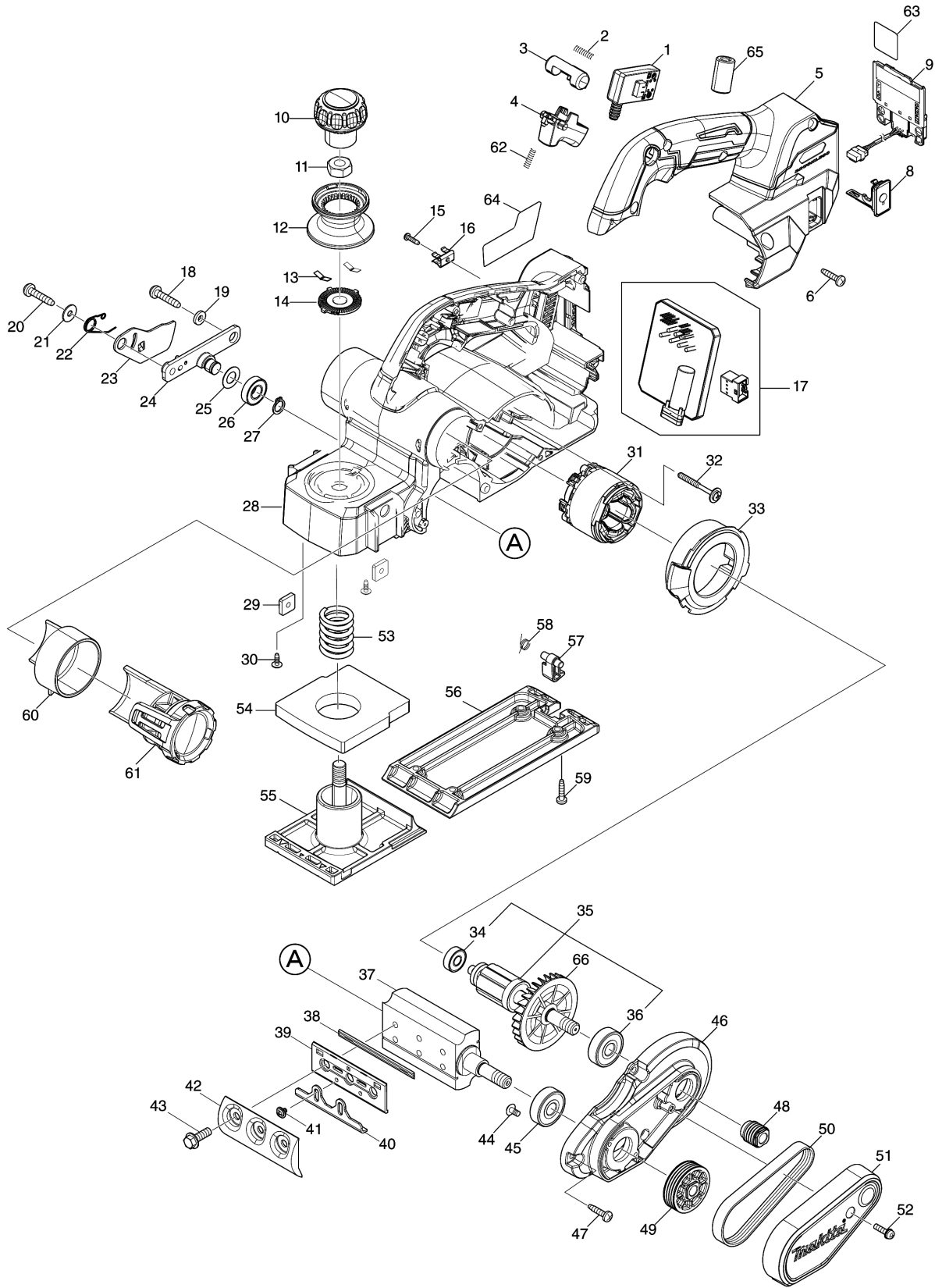


Model No.KP001G 82MM CORDLESS PLANER



Model No.KP001G 82MM CORDLESS PLANER

Položaj	Številka dela	Opis	Sprememba	Količina	New/Old	Opcijsko 1	Opcijsko 2	Opomba
001	651083-9	SWITCH C3XA-1PSPM		1				
002	231433-0	Tlačna spiralna vzmet 4		1				
003	419704-7	Gumb za izklop orodja KP0810		1				
004	457432-6	SWITCH LEVER		1				
005	136650-6	HANDLE COVER SET		1				
C10	263005-3	Gumi zatič 6		1				
C20	8005T5-8	XGT LOGO LABEL		1				
006	265995-6	Samovrezni vijak 4X18 HP1620		6				
008	140F99-0	CAP COMPLETE		1				
C10	213A05-9	O-RING16		1				
C20	818H07-8	CAP LABEL		1				
009	632P49-4	TERMINAL UNIT		1				
010	451328-3	Pokrov gumba		1				
011	252313-7	HEX. NUT M10		1				
012	413F22-1	KNOB		1				
013	232185-6	Listnata vzmet		2				
014	347970-5	CAM PLATE		1				
015	266556-5	Vijak 3x12		1				
016	232570-3	LEAF SPRING		1				
017	620J01-8	CONTROLLER		1				
C10	688163-8	LINE FILTER		1				
018	266041-8	Samovrezni vijak PT 5X25 5277NB		1				
019	267012-8	Ploska kovinska podložka 5 new		1				
020	266041-8	Samovrezni vijak PT 5X25 5277NB		1				
021	253194-2	Ploska kovinska podložka 5		1				
022	233521-9	Torzijska vzmet 10		1				
023	345765-0	DRUM COVER		1				
024	158184-9	Osovina		1				
025	253758-2	Ploska kovinska podložka 10		1				
026	210057-5	Kroglični ležaj 6900LLB		1				
027	961006-2	Zaščitni obroč S-10		1				
028	136606-9	MAIN FRAME ASSEMBLY		1				
C10	263005-3	Gumi zatič 6		1				
029	264002-2	SQUARE NUT M5		2				
030	265A77-0	TAPPING SCREW 3X10		2				
031	629B15-6	STATOR		1				
032	265679-6	TAPPING SCREW 4X40		2				
033	459891-0	BAFFLE PLATE		1				
034	210034-7	Kroglični ležaj 607LLB GA5030		1				
035	519742-0	ROTOR ASS'Y		1				

Please order the parts with part number.

Print Date 24/5/2022

Model No.KP001G 82MM CORDLESS PLANER

Položaj	Številka dela	Opis	Sprememba	Količina	New/Old	Opcijsko 1	Opcijsko 2	Opomba
D10		INC. 34,36,66						
036	211087-9	Kroglični ležaj 6200DDW GA7020		1				
037	158156-4	Boben nožev za oblič		1				
038	A-82921	T.C.T. MINI PLANER BLADE		1				
039	343433-9	Nastavitvena plošča nožev F/ mini rezila		2				
040	345644-2	Držalo noža skobeljnika		2				
041	251246-3	Vijak z nizko cilindrično glavo M4X5		4				
042	187676-1	DRUM PLATE SET		1				
043	251609-3	Vijak s šesterkotno glavo M6x17		6				
044	251291-8	Vijak z nizko cilindrično glavo M4X8		2				
045	211087-9	Kroglični ležaj 6200DDW GA7020		1				
046	141J58-1	BRACKET COMPLETE		1				
C10	263002-9	Gumi zatič 4		1				
047	265995-6	Samovrezni vijak 4X18 HP1620		4				
048	222193-5	V-PULLEY 4-17L		1				
049	222194-3	V-PULLEY 4-39.5		1				
050	225071-8	Jermen 4-241		1				
051	459893-6	BELT COVER		1				
052	911133-5	Vijak z nizko cilindrično glavo M4X18		1				
053	231004-3	Tlačna spiralna vzmet 18 1900B		1				
054	422531-3	RUBBER PACKING		1				
055	312C78-2	FRONT BASE		1				
056	312D13-6	BASE		1				
057	413L64-1	FOOT		1				
058	231698-4	Torzijska vzmet 7		1				
059	265995-6	Samovrezni vijak 4X18 HP1620		4				
060	459892-8	NOZZLE		1				
061	125353-7	Duct ass'y		1				
062	231433-0	Tlačna spiralna vzmet 4		1				
063	8117C3-0	KP001G SERIAL NO. LABEL		1				
064	8117B6-7	KP001G NAME PLATE		1				
065	688162-0	LINE FILTER		1				
066	240079-1	Plastična vetrnica 62		1				
A01	122785-9	Paralelno vodilo		1				
C10	213009-5	O tesnilo 4		1				
C20	251871-0	Vijak M5x10		1				
C30	251878-6	Vijak M5x20		1				
C40	253807-5	Ploska kovinska podložka 5 LS0714		2				

Please order the parts with part number.

Print Date 24/5/2022

Model No.KP001G 82MM CORDLESS PLANER

Položaj	Številka dela	Opis	Sprememba	Količina	New/Old	Opcijsko 1	Opcijsko 2	Opomba
C50	345768-4	GUIDE HOLDER		1				
A02	122695-0	BLADE GAUGE ASS'Y		1				
C10	265131-4	Vijak z nizko cilindrično glavo M5x18		2				
C20	418465-6	GAUGE PLATE		1				
A03	782209-3	SOCKET WRENCH 9		1				
A04	251878-6	Vijak M5x20		1				
A05	253807-5	Ploska kovinska podložka 5 LS0714		1				
A06	342390-8	Vodilo omejevalca globine		1				
A09B	821551-8	Makpac kovček za prenašanje 395 x 295 x 210mm		1				
C10	453974-8	Plastična zaponka za MAKPAC plastične kovček		4				
A10B	8354R2-5	INNER TRAY		1				
A11A	442198-1	ANTI CORROSION PAPER		1				
A12B	8050P9-7	KP001GM201 MODEL NO. LABEL		1				
A14B	***DC40RA	DC40RA FAST CHARGER		1				
D10		COMPO-PARTS						
A15B	191B26-6	BATTERY BL4040 SET		2				
A16B	412393-7	BATTERY COVER		2				

Please order the parts with part number.

Print Date 24/5/2022